



DOPPELSTABMATTENZÄUNE - Sicher und variabel

Bestes Material und erstklassige Verarbeitung gewährleisten eine hohe Stabilität von Doppelstabmattenzäunen, welche überall dort eingesetzt werden, wo hohe Sicherheitsanforderungen bestehen, die herkömmliche Drahtzäune nicht erfüllen können. Das gilt insbesondere für Sportanlagen und industrielle Anlagen aber auch für den privaten Bereich mit einem speziellen Anspruch an Sicherheit und einer exklusiven Optik, z.B. als Begrünungshilfe. Darüber hinaus sind Doppelstabmattenzäune feuerverzinkt oder verzinkt plus RAL-pulverbeschichtet und daher, bestens geschützt vor Korrosion, sehr langlebig.



TECHNISCHE DATEN

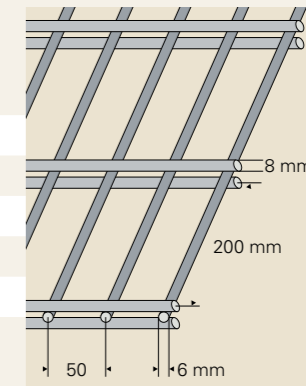
Doppelstabmattenzaun „S“

Drahtstärke 8/6/8 mm

KONSTRUKTION

- Punktgeschweißte Stahldrähte
- Waagrechte Drähte doppelt gegenüberliegend angeordnet
- Senkrechte Drähte einseitig ca. 22 mm überstehend

Gitterhöhe	630–2.430 mm, in Stufen von 200 mm
Gitterlänge	2.500 mm
Standard Maschenweite	50/200 mm
Maschenweite optional	25/200 mm oder 100/200 mm
Waagrechte Drähte	Ø 8 mm
Senkrechte Drähte	Ø 6 mm



PFOSTEN & ZAUNMATTEN

- Mit durchgehender U-Profil-Abdeckleiste aus Metall und einer am Pfosten werkseitig montierten Montagehilfe für problemloses Einhängen der Zaunmatte und anschließendem Verschrauben
- Der Mattenstoß am Pfosten ist durch die durchgehende Abdeckleiste vollständig abgedeckt
- Auch Höhenabstufungen sind einfach zu erstellen
- Pfosten mit Bodenplatten, angeschweißt oder zum Verschrauben (auch schwenkbar für Gefälle), sind ebenfalls lieferbar

Zaunhöhe in mm	630	830	1030	1230	1430	1630	1830	2030	2230	2430
Pfostenhöhe in mm	1000	1200	1500	1700	2000	2200	2400	2600	2800	3000
Befestigungen je Pfosten	2	3	3	3	4	4	4	5	5	6

Doppelstabmattenzaun „L“ in Drahtstärke 6/5/6 mm (leichtere Ausführung) sowie andere Gitterzaunarten und Postentypen auf Anfrage.

KORROSIONSSCHUTZ

Sämtliche Stahlteile sind verzinkt. Wer es gern farbig mag, dem bieten wir hochwertige Pulverbeschichtungen in vielen RAL-Farbtönen. Da unsere Pulverbeschichtungen lichtecht, abriebfest und festhaftend sind, erreichen sie zusätzlich zur Verzinkung maximalen Korrosionsschutz.

RAL-STANDARDFARBEN

6005 Moosgrün	7016 Anthrazit	7030 Steingrau	9005 Tief-schwarz





Unsere Produktpalette umfasst:

- Gartenzäune
- Industriezäune
- Tore & Türen
- Schranken-Drehkreuze
- Steinmauern
- Sicht-Windschutz
- Punktschweißgitter
- 6-Eck-Geflechte – Knotengeflecht – Drahtgewebe



Verkauf und Montage aus einer Hand

Zu unserem Leistungsumfang gehört außer dem Verkauf von Drahtgittern, Maschendrahtzäunen, Stahlmattenzäunen und Zaunzubehör (Einzelhandel im regionalen Bereich) vor allem die komplette Montage von Zäunen. Wir bieten Ihnen als kompetente Zaunbau-Fachfirma die Beratung, Planung und komplette Montage von vielen verschiedenen Draht- und Stahlgitterzäunen an.



Rufen Sie uns einfach an und vereinbaren Sie für die Beratung und Planung einen Termin mit unserem Außendienstmitarbeiter. Die Montage führen wir mit sach- und fachkundigen Zaunmonteuren durch. Langjährige Erfahrungen und der Einsatz von hochwertigem Material werden Sie von unserer Leistungsfähigkeit überzeugen.

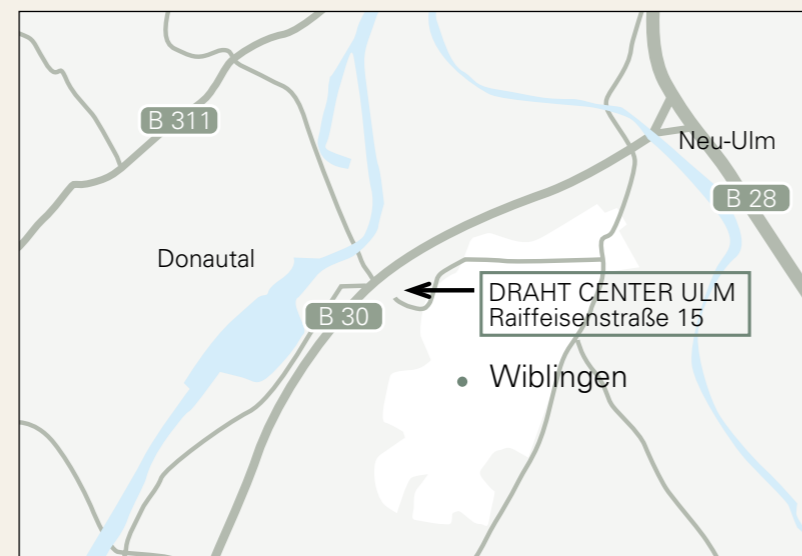
Unsere Öffnungszeiten

Von Montag bis Donnerstag:
7.00 bis 12.00 Uhr und 13.00 bis 16.00 Uhr
Am Freitag: 7.00 bis 12.00 Uhr



So finden Sie uns

Auf der B 30 in Richtung Biberach an der Anschlussstelle Wiblingen abfahren. Nach 160 m rechts abbiegen in Richtung Wiblingen. Wieder rechts abbiegen und weiter in Richtung Wiblingen. An der nächsten Kreuzung links und bei der Aral-Tankstelle gleich wieder links in die Raiffeisenstraße abbiegen. Nach dem Einbiegen sind es bis zu uns ca. 200 m.



Doppelstabmattenzaun

Das variable und sichere Zaunsystem

